

ESPECIFICACIONES TÉCNICAS

MOTOR

Modelo: CUMMINS D6.7EVID320
Cilindraje: 6.690 C.C
Número de Cilindros: 6 Cilindros en Línea
Potencia: 320 Hp @ 2.300 Rpm
Torque Máximo: 122 Kg-m @ 1.200 Rpm
Sistema de Inyección: Common Rail
Nivel de Emisiones: Euro VI

TRANSMISIÓN Y SUSPENSIÓN

Marca/Modelo: FAST GEAR // EATON 9JS119TB
Número de Marchas: 9 Velocidades + 1 Reversa
Relación de Transmisión: 11,02 / 0,81

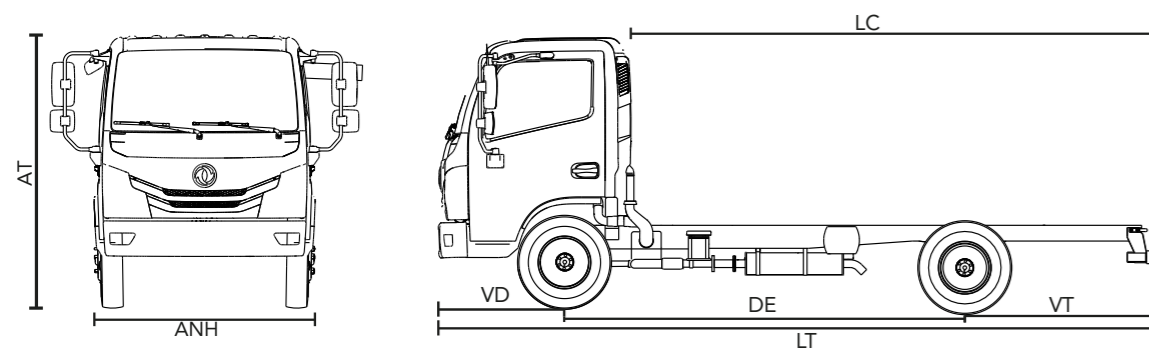
SUSPENSIÓN

Delantera: Eje rígido con ballestas, amortiguadores inclinados y contrapuestos
Trasera: Eje rígido con ballestas, amortiguadores inclinados y contrapuestos

DIMENSIONES

Longitud Total (LT): 9.700 (mm)
Distancia Entre Ejes (DE): 5.600 (mm)
Longitud Carrozable (LC): 8.500 (mm)^b
Ancho Total Cabina (ANH): 2.500 (mm)
Alto Total (AT): 2.850 (mm)
Voladizo Delantero (VD): 1.258 (mm)
Voladizo Trasero (VT): 2.842 (mm)

DIMENSIONES



DIRECCIÓN Y FRENOS

Tipo de Dirección: Hidráulica
Frenos: Tipo Tambor
Sistema de frenado: Freno de aire y ahogo
Freno de Parqueo: Cámara - Resorte
Asistencia de Frenado: ABS
Llanta: R22.5"

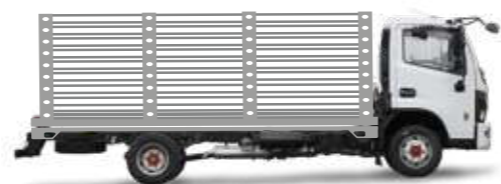
EQUIPAMIENTO

Bloqueo Central:
Luz DRL diurna tipo LED:
Aire Acondicionado de serie:
Faros Delanteros con Sistema de Altura Regulable:
Exploradoras y Antiniebla:
Control de Audio/Bluetooth en el Timón:
Ajuste de timón Altura/Profundidad:
Cámara de reversa:
Elevavidrios Eléctricos:
Radio Sistema Multimedia MP5 con Sistema Operativo Android - 10":
Control cruceo en el timón:
Corneta con sistema electrónico:

CAPACIDADES DE CARGA

Peso Bruto Vehicular: 17.000 (kg)
Capacidad de Carga: 11.760 (kg)^a
Capacidad Tanque de Combustible (G): 105 G
Capacidad Volumen de Carrocería: 56 (m³)^c
Peso en Vacío: 5.240 (kg)

APLICACIONES



ESTACAS



FURGÓN



GRÚA

*Imágenes de referencia.

www.dfacdongfeng.com/co/
dfac_dongfeng
dfac_colombia

GARANTÍA
3 años ó 200.000 km



EURO 6

DFAC | DONGFENG

DVR 12000



¿Por qué elegir un camión DVR 12000?

CHASIS

Capacidad de carga 12 toneladas, largo carrozable de 8.500 mm, lo que permite una capacidad de volumen de carga de carrocería de 56 m³.

REVERSA

Cámara de reversa para dar aviso en la proximidad de objetos en la parte trasera del vehículo, brinda mayor seguridad.

TRANSMISIÓN

Caja de 9 velocidades FAST GEAR / EATON 9JS119TB, configurada especialmente para la topografía colombiana.

LLANTAS

El camión DVR 12.000, cuenta con neumáticos y rines 295/80R22.5" SELLOMATIC.

MANIOBRABILIDAD

Mayor rango de giro, lo que permite hacer cruces más cerrados en calles angostas y de difícil acceso.

CABINA

Con timón ajustable en ángulo y profundidad, bandeja porta objetos y portavasos y espacios adecuados para la operación del transporte.

RADIO

Equipado con sistema multimedia MP5 pantalla táctil de 10".

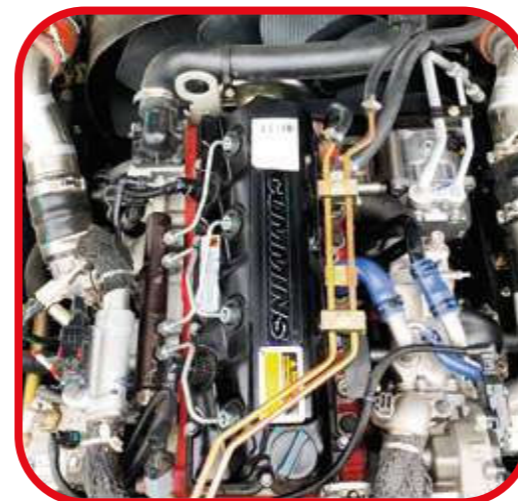
LUCES LED

Luces de circulación diurna, sistema DLR (Daylight Running Lamps) tipo LED.

AIRE ACONDICIONADO

Incorporado de serie en todos nuestros modelos.

MOTOR



Cummins D6.7EVID320
TURBO DIESEL
INTERCOOLER



Motor CUMMINS D6.7EVID320, posee una **gran potencia y torque**.

CARACTERÍSTICAS

- Freno de aire y ahogo
- Control crucero de velocidad
- Pito eléctrico y corneta neumática
- Cámara de reversa
- Vidrios eléctricos y bloqueo central de fábrica
- Sistema multimedia digital con pantalla de 10"

INTERIORES



*Imágenes de referencia.

SEGURIDAD



Estructura de carrocería de alta resistencia, ABS, freno de parqueo de seguridad, faros multireflectivos y antiniebla delanteros que generan mayor visibilidad en la conducción de noche, sistema de luz día DLR.

COMFORT



Cabina amplia confortable para el conductor y sus ocupantes, aire acondicionado, elevavidrios eléctricos, control de audio en el timón.

FUNCIONALIDAD



La mayor potencia y torque del mercado. Los Motores CUMMINS garantizan un óptimo consumo de combustible, bajos costos de operación y mantenimiento.

Las características de esta ficha técnica son ilustrativas y no constituye oferta comercial, las especificaciones pueden estar sujetas a cambios dependiendo de su efectiva disponibilidad y podrán variar de acuerdo con la versión comercializada en Colombia, MAGMA AUTOMOTIVE SAS se reserva el derecho de realizar modificaciones sin previo aviso. Las características definidas del vehículo serán las que conozca y acepte el comprador de la correspondiente oferta mercantil y orden de pedido. (a) La capacidad de carga de chasis no incluye el peso de la carrocería, por favor remitirse a la correspondiente homologación de la carrocería. (b) Longitud Carrozable (LC) hace referencia a la longitud máxima aproximada de la carrocería, por favor remitirse a la correspondiente homologación de carrocería. (c) La capacidad Volumen de Carrocería declarada corresponde a un valor aproximado teniendo en cuenta la longitud carrozable máxima enunciada. Para más información consulte con su asesor de confianza o acérquese a la vitrina autorizada más cercana. Fecha de realización: 25 de julio de 2025.