

## ESPECIFICACIONES TÉCNICAS

### MOTOR

Modelo: ..... Cummins D4.0EVID195 - L  
 Cilindraje: ..... 4.000 C.C  
 Número de Cilindros: ..... 4 Cilindros en Línea  
 Potencia: ..... 192 Hp @ 2.400 Rpm  
 Torque Máximo: ..... 73 Kg-m @ 1.600 Rpm  
 Sistema de Inyección: ..... Common Rail  
 Nivel de Emisiones: ..... Euro VI

### TRANSMISIÓN Y SUSPENSIÓN

Marca/Modelo: ..... FAST GEAR // EATON 8JS75TC  
 Número de Marchas: ..... 8 Velocidades + 2 Reversa  
 Relación de Transmisión: ..... 7,34 / 0,79

### SUSPENSIÓN

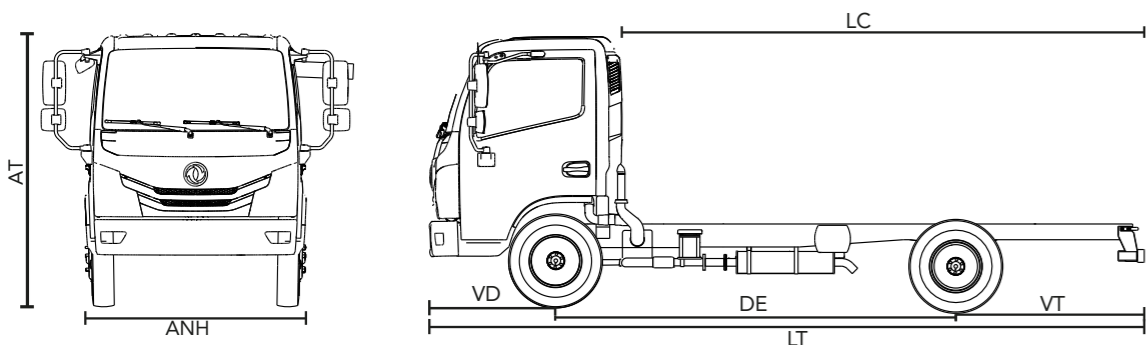
Delantera: ..... Eje rígido con ballestas, amortiguadores hidráulicos

Trasera: ..... Eje rígido con ballestas, amortiguadores hidráulicos y Barra estabilizadora

### DIMENSIONES

Longitud Total (LT): ..... 7.679 (mm)  
 Distancia Entre Ejes (DE): ..... 4.400 (mm)  
 Longitud Carrozable (LC): ..... 6.500 (mm)<sup>b</sup>  
 Ancho Total Cabina (ANH): ..... 2.030 (mm)  
 Alto Total (AT): ..... 2.450 (mm)  
 Voladizo Delantero (VD): ..... 1.119 (mm)  
 Voladizo Trasero (VT): ..... 2.160 (mm)

## DIMENSIONES



### DIRECCIÓN Y FRENOS

Tipo de Dirección: ..... Asistida Hidráulicamente  
 Sistema de Frenos: ..... Neumático  
 Frenos: ..... Tambor  
 Frenos Auxiliar: ..... Ahogo  
 Freno de Parqueo: ..... Recámara/Resorte  
 Asistencia de Frenado: ..... ABS  
 Rin: ..... R19.5

### EQUIPAMIENTO

Bloqueo Central: .....  
 Luz DRL diurna tipo LED: .....  
 Aire Acondicionado de serie: .....  
 Faros Delanteros con Sistema de Altura Regulable: .....  
 Exploradoras y Antiniebla: .....  
 Control de Audio/Bluetooth en el Timón: .....  
 Ajuste de timón Altura/Profundidad: .....  
 Cámara de reversa: .....  
 Elevavidrios Eléctricos: .....  
 Radio Sistema Multimedia MP5 con Sistema Operativo Android - 10": .....  
 Control crucero en el timón: .....  
 Corneta con sistema electrónico: .....

### CAPACIDADES DE CARGA

Peso Bruto Vehicular: ..... 10.300 (kg)  
 Capacidad de Carga: ..... 6.850 (kg)<sup>a</sup>  
 Capacidad Tanque de Combustible (G): ..... 52,9 G  
 Capacidad Volumen de Carrocería: ..... 37.4 (m<sup>3</sup>)<sup>f</sup>  
 Peso en Vacío: ..... 3.450 (kg)

## APLICACIONES



### ESTACAS



### FURGÓN



### GRÚA

\*Imágenes de referencia.

www.dfadongfeng.com.co  
 dfac\_dongfeng  
 dfac\_colombia

**GARANTÍA**  
 3 años ó 200.000 km



# DRR 6800



**EURO 6**

**DFAC | DONGFENG**

# ¿Por qué elegir un camión DRR 6800?

## CHASIS

Capacidad de carga 6.8 toneladas, largo carrozable de 6.500 mm, lo que permite una capacidad de volumen de carga de carrocería de 37.4 m<sup>3</sup>.

## REVERSA

Cámara de reversa para dar aviso en la proximidad de objetos en la parte trasera del vehículo, brinda mayor seguridad.

## TRANSMISIÓN

Caja de 8 velocidades FAST GEAR / EATON 8JS75TC, configurada especialmente para la topografía colombiana.

## LLANTAS

El camión DRR 6800, cuenta con neumáticos y rines R19.5" SELLOMATIC.

## MANIOBRABILIDAD

Mayor rango de giro, lo que permite hacer cruces más cerrados en calles angostas y de difícil acceso.

## CABINA

Con timón ajustable en ángulo y profundidad, bandeja porta objetos y portavasos y espacios adecuados para la operación del transporte.

## RADIO

Equipado con sistema multimedia MP5 pantalla táctil de 10".

## LUCES LED

Luces de circulación diurna, sistema DLR (Daylight Running Lamps) tipo LED.

## AIRE ACONDICIONADO

Incorporado de serie en todos nuestros modelos.

## MOTOR



Cummins D4.0EVID195-L  
TURBO DIESEL  
INTERCOOLER



Motor CUMMINS D4.0EVID195-L, posee una **gran potencia y torque**.

## CARACTERÍSTICAS

- Freno de aire
- Control crucero de velocidad

- Pito eléctrico y corneta neumática
- Cámara de reversa

- Vidrios eléctricos y bloqueo central de fábrica
- Sistema multimedia digital con pantalla de 10"

## SEGURIDAD



Estructura de carrocería de alta resistencia, ABS, freno de parqueo de seguridad, faros multireflectivos y antiniebla delanteros que generan mayor visibilidad en la conducción de noche, sistema de luz día DLR.

## COMFORT



Cabina amplia confortable para el conductor y sus ocupantes, aire acondicionado, elevavidrios eléctricos, control de audio en el timón.

## FUNCIONALIDAD



La mayor potencia y torque del mercado. Los Motores CUMMINS garantizan un óptimo consumo de combustible, bajos costos de operación y mantenimiento.

## INTERIORES

