

## ESPECIFICACIONES TÉCNICAS

### MOTOR

Modelo: ..... YUCHAI YCS04160N-60  
 Cilindraje: ..... 4.156 C.C  
 Número de Cilindros: ..... 4 Cilindros en Línea  
 Potencia: ..... 161 Hp @ 2.800 Rpm  
 Torque Máximo: ..... 59 Kg-m @ 1.400 Rpm  
 Sistema de Inyección: ..... Secuencial Multipunto (GNV)  
 Nivel de Emisiones: ..... Euro VI

### TRANSMISIÓN

Número de Marchas: ..... 6 Velocidades + Reversa  
 Relación de Transmisión: ..... 5,522/0,795

### SUSPENSIÓN

Delantera: ..... Eje rígido con ballestas, amortiguadores hidráulicos

Trasera: ..... Eje rígido con ballestas, amortiguadores inclinados y contrapuestos

### DIMENSIONES

Longitud Total (LT): ..... 6.985 (mm)  
 Distancia Entre Ejes (DE): ..... 3.800 (mm)  
 Longitud Carrozable (LC): ..... 5.800 (mm)<sup>b</sup>  
 Ancho Total Cabina (ANH): ..... 2.150 (mm)  
 Alto Total (AT): ..... 2.450 (mm)  
 Voladizo Delantero (VD): ..... 1.116 (mm)  
 Voladizo Trasero (VT): ..... 2.069 (mm)

### DIRECCIÓN Y FRENOS

Tipo de Dirección: ..... Asistida Hidráulicamente  
 Sistema de Frenos: ..... Neumático  
 Frenos: ..... Tambor  
 Frenos Auxiliar: ..... Ahogo  
 Freno de Parqueo: ..... Recámara/Resorte  
 Asistencia de Frenado: ..... ABS  
 Rin: ..... R17.5

### EQUIPAMIENTO

Bloqueo Central: .....  
 Luz DRL diurna tipo LED: .....  
 Aire Acondicionado de serie: .....  
 Faros Delanteros con Sistema de Altura Regulable: .....  
 Exploradoras y Antiniebla: .....  
 Control de Audio/Bluetooth en el Timón: .....  
 Ajuste de timón Altura/Profundidad: .....  
 Cámara de reversa: .....  
 Elevavidrios Eléctricos: .....  
 Radio Sistema Multimedia MP5 con Sistema Operativo Android - 10": .....  
 Control crucero en el timón: .....  
 Corneta con sistema electrónico: .....

### CAPACIDADES DE CARGA

Peso Bruto Vehicular: ..... 9.000 (kg)  
 Capacidad de Carga: ..... 5.620 (kg)<sup>a</sup>  
 Capacidad Tanque de Combustible (L): ..... 220 L + 87 L  
 Capacidad Volumen de Carrocería: ..... 31,9 (m<sup>3</sup>)<sup>c</sup>  
 Peso en Vacío: ..... 3.380 (kg)

## APLICACIONES



**ESTACAS**



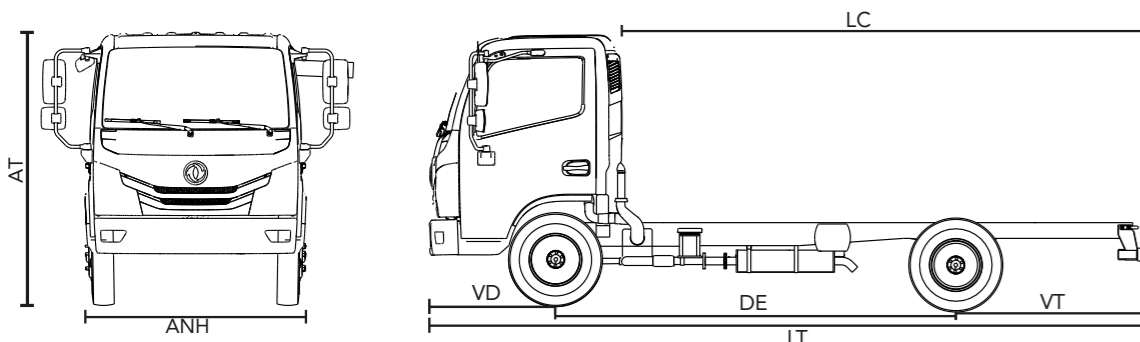
**FURGÓN**



**GRÚA**

\*Imágenes de referencia.

## DIMENSIONES



www.dfacdongfeng.com.co  
 dfac\_dongfeng  
 dfac\_colombia

**GARANTÍA**  
 3 años ó 200.000 km



# DQR GNV



**EURO 6**

**DFAC | DONGFENG**

**GNV**  
 GAS NATURAL VEHICULAR

# ¿Por qué elegir un camión DQR GNV?

## CABINA

Con timón ajustable en ángulo y profundidad, bandeja porta objetos y portavasos y espacios adecuados para la operación del transporte.

## RADIO

Equipado con sistema multimedia MP5 pantalla táctil de 10".

## LUCES LED

Luces de circulación diurna, sistema DLR (Daylight Running Lamps) tipo LED.

## AIRE ACONDICIONADO

Incorporado de serie en todos nuestros modelos.



## CHASIS

Capacidad de carga 5.6 toneladas, largo carrozable de 5.800 mm, lo que permite una capacidad de volumen de carga de carrocería de 31,9 m<sup>3</sup>.

## TRANSMISIÓN

Caja de 6 velocidades de montaña, configurada especialmente para la topografía colombiana.

## REVERSA

Cámara de reversa para dar aviso en la proximidad de objetos en la parte trasera del vehículo, brinda mayor seguridad.

## MOTOR

Dedicado a gas natural ofrece reducción de costos de combustible hasta 56%.

## LLANTAS

El camión DQR GNV, cuenta con neumáticos y rines R17.5 SELLOMATIC.

## MOTOR



\*Imágen de referencia.

YUCHAI YCS04160N-60  
GAS NATURAL VEHICULAR



Motor **YUCHAI GNV**, con gran eficiencia y ahorro de combustible

## INTERIORES



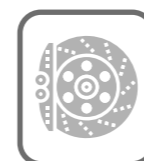
## CARACTERÍSTICAS

- Freno de aire
- Control Crucero

- Pito eléctrico y corneta neumática
- Vidrios eléctricos y bloqueo central de fábrica

- Bajo costo de mantenimiento

## SEGURIDAD



Estructura de carrocería de alta resistencia, ABS, freno de parqueo de seguridad, faros multireflectivos y antiniebla delanteros que generan mayor visibilidad en la conducción de noche, sistema de luz día DLR.

## COMFORT



Cabina amplia confortable para el conductor y sus ocupantes, aire acondicionado, elevavidrios eléctricos, control de audio en el timón.

## FUNCIONALIDAD



Debido a su diseño de cabina nos brinda mayor maniobrabilidad de giro y versatilidad para el arduo trabajo urbano.

Las características de esta ficha técnica son ilustrativas y no constituye oferta comercial, las especificaciones pueden estar sujetas a cambios dependiendo de su efectiva disponibilidad y podrán variar de acuerdo con la versión comercializada en Colombia, MAGMA AUTOMOTIVE SAS se reserva el derecho de realizar modificaciones sin previo aviso. Las características definidas del vehículo serán las que conozca y acepte el comprador de la correspondiente oferta mercantil y orden de pedido. (a) La capacidad de carga de chasis no incluye el peso de la carrocería, por favor remitirse a la correspondiente homologación de la carrocería. (b) Longitud Carrozable (LC) hace referencia a la longitud máxima aproximada de la carrocería, por favor remitirse a la correspondiente homologación de carrocería. (c) La capacidad Volumen de Carrocería declarada corresponde a un valor aproximado teniendo en cuenta la longitud carrozable máxima enunciada. Para más información consulte con su asesor de confianza o acérquese a la vitrina autorizada más cercana. Fecha de realización: 13 de marzo de 2025.