

## ESPECIFICACIONES TÉCNICAS

### MOTOR

Modelo: ..... LIUZHOU LJ4A16QG  
Cilindraje: ..... 1.590 C.C  
Número de Cilindros: ..... 4 Cilindros en Línea  
Potencia: ..... 117 Hp @ 6.000 Rpm  
Torque Máximo: ..... 16Kg-m @ 4.400 Rpm  
Sistema de Inyección: ..... Multipunto  
Nivel de Emisiones: ..... Euro VI  
Combustible: ..... Gasolina

### TRANSMISIÓN

Número de Marchas: ..... 5 Velocidades + Reversa  
Relación de Transmisión: ..... 4,845/0,841

### SUSPENSIÓN

Delantera: ..... Eje rígido con ballestas, amortiguadores hidráulicos  
Trasera: ..... Eje rígido con ballestas, amortiguadores hidráulicos

### DIMENSIONES

Longitud Total (LT): ..... 4.890 (mm)  
Distancia Entre Ejes (DE): ..... 3.050 (mm)  
Longitud Carrozable (LC): ..... 3.800 (mm)<sup>b</sup>  
Ancho Total Cabina (ANH): ..... 1.600 (mm)  
Alto Total (AT): ..... 1.970 (mm)  
Voladizo Delantero (VD): ..... 580 (mm)  
Voladizo Trasero (VT): ..... 1.260 (mm)

### DIRECCIÓN Y FRENOS

Tipo de Dirección: ..... Electro asistida  
Frenos Delantero: ..... Disco  
Frenos Trasero: ..... Tambor  
Sistema de frenado: ..... Freno hidráulico  
Freno de Parqueo: ..... Manual  
Asistencia de Frenado: ..... ABS ESC  
Rin: ..... R14"

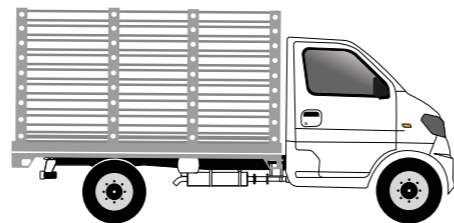
### EQUIPAMIENTO

Bloqueo Central: .....  
Aire Acondicionado de serie: .....  
Faros Delanteros con Sistema de Altura Regulable: .....  
Elevavidrios Eléctricos: .....  
Radio Sistema Multimedia MP5 con Sistema Operativo Android - 8": .....  
Cámara de reversa: .....

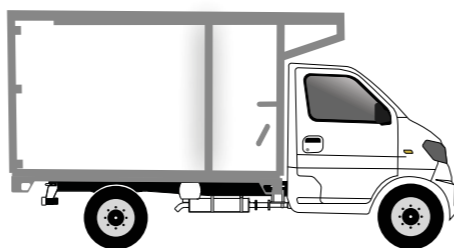
### CAPACIDADES DE CARGA

Peso Bruto Vehicular: ..... 3.000 (kg)  
Capacidad de Carga: ..... 1.750 (kg)<sup>a</sup>  
Capacidad Tanque de Combustible (G): ..... 11,9 G  
Capacidad Volumen de Carrocería: ..... 14(m<sup>3</sup>)<sup>c</sup>  
Peso en Vacío: ..... 1.250 (kg)

## APLICACIONES



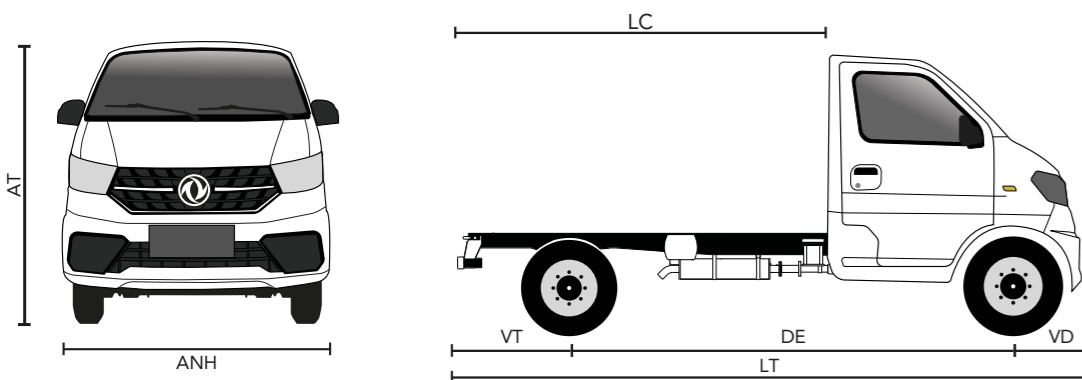
**ESTACAS**



**FURGÓN**

\*Imágenes de referencia.

## DIMENSIONES



www.dfacdongfeng.com.co  
dfac\_dongfeng  
dfac\_colombia

**GARANTÍA**  
3 años ó 200.000 km



**EURO 6**

**DFAC | DONGFENG**

# CAPTAIN W



# ¿Por qué elegir un camión CAPTAIN W?

## CHASIS

La capacidad de carga es de 1.750 Kg, Largo Carrozable de 3.800 mm, lo que permite tener una capacidad de volumen de carga de carrocería de 14 m<sup>3</sup>.

## TRANSMISIÓN

Caja de 5 velocidades de montaña, configurada especialmente para la topografía colombiana.

## REVERSA

Cámara de reversa para ver la proximidad de objetos en la parte trasera del vehículo, brinda mayor seguridad.

## LLANTAS

El camión Captain W cuenta con neumáticos rines R14".

## CABINA

Nuevo diseño completamente renovado, que brinda mayor ergonomía y confort. Con timón ajustable en Ángulo de profundidad.

## RADIO

Equipado con sistema multimedia MP5 pantalla táctil de 8".

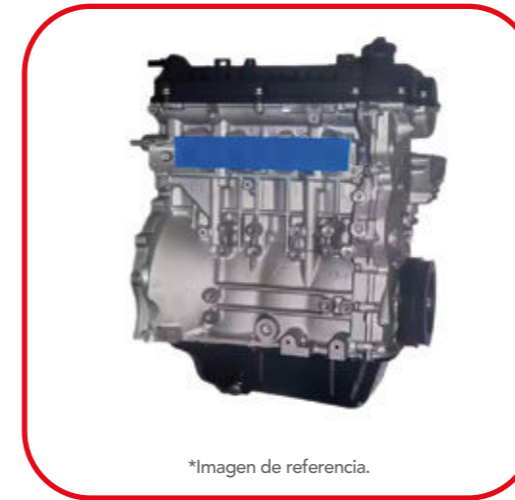
## LUCES LED

Luces de circulación diurna, sistema DLR (Daylight Running Lamps) tipo LED.

## AIRE ACONDICIONADO

Incorporado de serie en todos nuestros modelos.

## MOTOR



\*Imagen de referencia.

LIUZHOU LJ4A16QG  
GASOLINA



Motor **LIUZHOU WULINGLIU**, con gran eficiencia y ahorro de combustible.

## INTERIORES



## CARACTERÍSTICAS

- Cámara de reversa
- Vidrios eléctricos y bloqueo central de fábrica
- Aire acondicionado de serie.
- Bajo costo de mantenimiento
- Sistema multimedia digital con pantalla de 8"

## SEGURIDAD



Estructura de carrocería de alta resistencia, ABS, freno de parqueo de seguridad.

## COMFORT



Cabina amplia confortable para el conductor y sus ocupantes, aire acondicionado, elevavidrios eléctricos, control de audio en el timón.

## FUNCIONALIDAD



Debido a su diseño de cabina nos brinda mayor maniobrabilidad de giro y versatilidad para el arduo trabajo urbano.

Las características de esta ficha técnica son ilustrativas y no constituye oferta comercial, las especificaciones pueden estar sujetas a cambios dependiendo de su efectiva disponibilidad y podrán variar de acuerdo con la versión comercializada en Colombia, MAGMA AUTOMOTIVE SAS se reserva el derecho de realizar modificaciones sin previo aviso. Las características definidas del vehículo serán las que conozca y acepte el comprador de la correspondiente oferta mercantil y orden de pedido. (a) La capacidad de carga de chasis no incluye el peso de la carrocería, por favor remitirse a la correspondiente homologación de la carrocería. (b) Longitud Carrozable (LC) hace referencia a la longitud máxima aproximada de la carrocería, por favor remitirse a la correspondiente homologación de carrocería. (c) Volumen de carga corresponde a la carrocería estándar tipo carga seca instalada en el vehículo. Para más información consulte con su asesor de confianza o acérquese a la vitrina autorizada más cercana. Fecha de realización: 13 de marzo de 2025.