

ESPECIFICACIONES TÉCNICAS

MOTOR

Modelo: DONGAN DAN20CL
 Cilindraje: 1.998 C.C
 Número de Cilindros: 4 Cilindros en Línea
 Potencia: 125 Hp @ 6.000 Rpm
 Torque Máximo: 19 Kg-m @ 4.400 Rpm
 Sistema de Inyección: Secuencial Multipunto (GNV)
 Nivel de Emisiones: Euro VI

TRANSMISIÓN

Número de Marchas: 5 Velocidades + Reversa
 Relación de Transmisión: 4,887/0,827

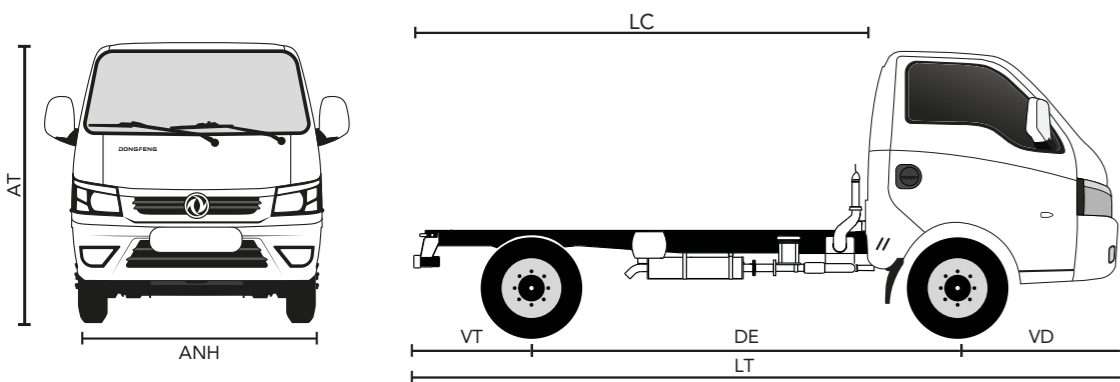
SUSPENSIÓN

Delantera: Eje rígido con ballestas, amortiguadores hidráulicos
 Trasera: Eje rígido con ballestas, amortiguadores hidráulicos

DIMENSIONES

Longitud Total (LT): 5.428 (mm)
 Distancia Entre Ejes (DE): 2.800 (mm)
 Longitud Carrozable (LC): 3.800 (mm)^b
 Ancho Total Cabina (ANH): 1.650 (mm)
 Alto Total (AT): 2.075 (mm)
 Voladizo Delantero (VD): 1.032 (mm)
 Voladizo Trasero (VT): 1.596 (mm)

DIMENSIONES



DIRECCIÓN Y FRENOS

Tipo de Dirección: Asistida Hidráulicamente
 Frenos Delantero: Disco
 Frenos Trasero: Tambor
 Sistema de frenado: Freno hidráulico
 Freno de Parqueo: Manual
 Asistencia de Frenado: ABS
 Rin: R15"

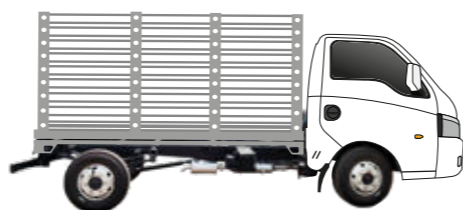
EQUIPAMIENTO

Bloqueo Central:
 Luz DRL diurna tipo LED:
 Aire Acondicionado de serie:
 Faros Delanteros con Sistema de Altura Regulable:
 Exploradoras:
 Control de Audio/Bluetooth en el Timón:
 Ajuste de timón Altura/Profundidad:
 Control Crucero:
 Elevavidrios Eléctricos:
 Radio Sistema Multimedia MP5 con Sistema Operativo Android - 10":
 Cámara de reversa:

CAPACIDADES DE CARGA

Peso Bruto Vehicular: 4.000 (kg)
 Capacidad de Carga: 2.340 (kg)^a
 Capacidad Tanque de Combustible (L): 80 L + 80 L
 Capacidad Volumen de Carrocería: 14(m³)^c
 Peso en Vacío: 1.660 (kg)

APLICACIONES



ESTACAS



FURGÓN



GRÚA

*Imágenes de referencia.

www.dfacdongfeng.com.co
 dfac_dongfeng
 dfac_colombia

GARANTÍA
 3 años ó 200.000 km



CAPTAIN T



EURO 6

DFAC

DONGFENG

GNV
 GAS NATURAL VEHICULAR

¿Por qué elegir un camión CAPTAIN T GNV?

CHASIS

La capacidad de carga es de 2.340 Kg, Largo Carrozable de 3.800 mm, lo que permite tener una capacidad de volumen de carga de carrocería de 14 m³.

TRANSMISIÓN

Caja de 5 velocidades de montaña, configurada especialmente para la topografía colombiana.

REVERSA

Cámara de reversa para ver la proximidad de objetos en la parte trasera del vehículo, brinda mayor seguridad.

LLANTAS

El camión Captain T GNV, cuenta con neumáticos y rines R15".

MOTOR

Dedicado a gas natural ofrece reducción de costos de combustible hasta 56%.

CABINA

Nuevo diseño completamente renovado, que brinda mayor ergonomía y confort. Con timón ajustable en Ángulo de profundidad.

RADIO

Equipado con sistema multimedia MP5 pantalla táctil de 10".

LUCES LED

Luces de circulación diurna, sistema DLR (Daylight Running Lamps) tipo LED.

AIRE ACONDICIONADO

Incorporado de serie en todos nuestros modelos.

MOTOR



DONGAN DAN20CL
GAS NATURAL VEHICULAR



Motor **DONGAN GNV**, con gran eficiencia y ahorro de combustible

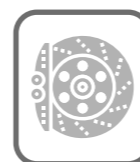
CARACTERÍSTICAS

- Cámara de reversa
- Vidrios eléctricos y bloqueo central de fábrica
- Sistema multimedia digital con pantalla de 10"
- Bajo costo de mantenimiento
- Confiabilidad gracias a su sistema de distribución de cadena
- Control crucero en el timón

INTERIORES



SEGURIDAD



Estructura de carrocería de alta resistencia, ABS, freno de parqueo de seguridad, faros multireflectivos y antiniebla delanteros que generan mayor visibilidad en la conducción de noche, sistema de luz día DLR.

COMFORT



Cabina amplia confortable para el conductor y sus ocupantes, aire acondicionado, elevavidrios eléctricos, control de audio en el timón.

FUNCIONALIDAD



Debido a su diseño de cabina nos brinda mayor maniobrabilidad de giro y versatilidad para el arduo trabajo urbano.

Las características de esta ficha técnica son ilustrativas y no constituye oferta comercial, las especificaciones pueden estar sujetas a cambios dependiendo de su efectiva disponibilidad y podrán variar de acuerdo con la versión comercializada en Colombia, MAGMA AUTOMOTIVE SAS se reserva el derecho de realizar modificaciones sin previo aviso. Las características definidas del vehículo serán las que conozca y acepte el comprador de la correspondiente oferta mercantil y orden de pedido. (a) La capacidad de carga de chasis no incluye el peso de la carrocería, por favor remitirse a la correspondiente homologación de la carrocería. (b) Longitud Carrozable (LC) hace referencia a la longitud máxima aproximada de la carrocería, por favor remitirse a la correspondiente homologación de carrocería. (c) La capacidad Volumen de Carrocería declarada corresponde a un valor aproximado teniendo en cuenta la longitud carrozable máxima enunciada. Para más información consulte con su asesor de confianza o acérquese a la vitrina autorizada más cercana. Fecha de realización: 13 de marzo de 2025.